

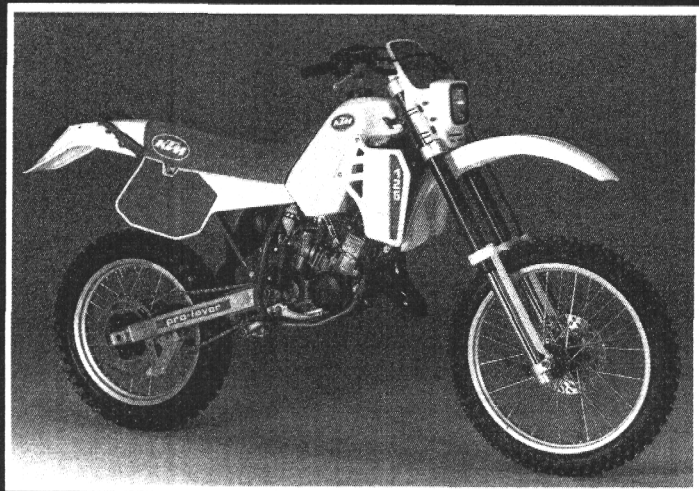


Art.Nr. 202.45
12. 85

FAHRGESTELL

Chassis '86 WP

125 MX
125 MXC
125 GS



TELEGABEL / Telescopic front fork
WHITE POWER K1 86MX

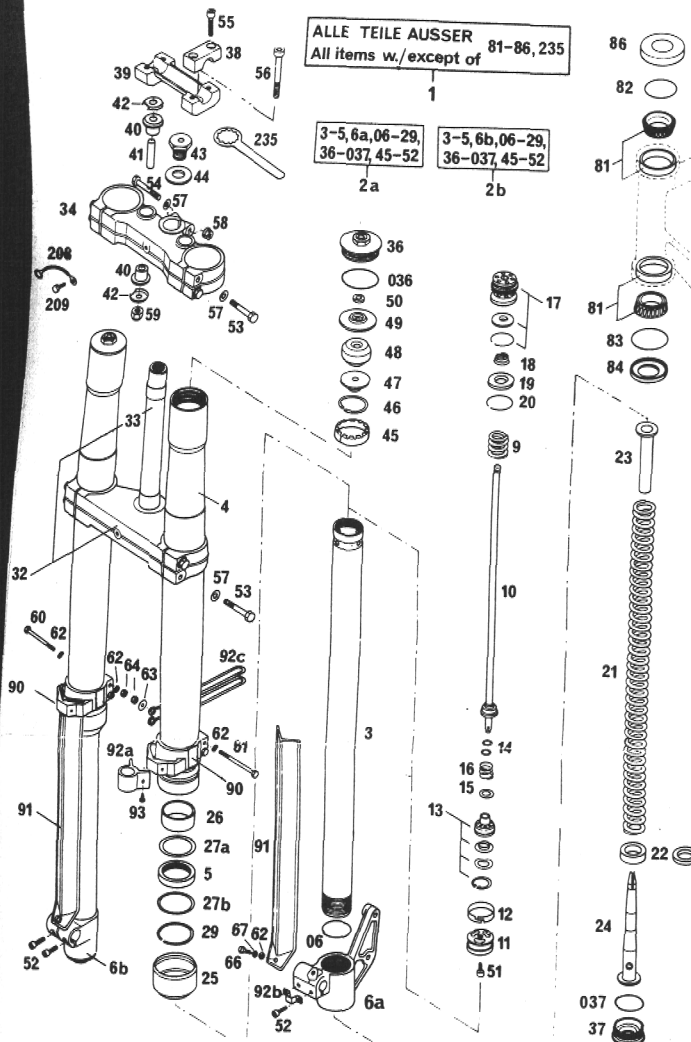


BILD Fig.	TEILENUMMER Part number	STK Qty	BILD Fig.	TEILENUMMER Part number	STK Qty
1	501.01.001.244	1	40	564.01.040.000	4
2a	501.01.002.200	1	41	564.01.041.000	2
2b	501.01.102.200	1	42	564.01.142.000	4
3	501.01.003.200	2	43	564.01.043.000	1
4	501.01.004.200	2	44	564.01.044.000	1
5	564.01.005.000	2	45	564.01.045.000	2
6a	543.01.006.000	1	46	564.01.046.000	2
6b	564.01.106.000	1	47	564.01.047.000	2
06	0770 380020	2	48	564.01.048.000	2
9	501.01.009.200	2	49	564.01.049.000	2
10	501.01.010.000	2	50	564.01.050.000	4
11	501.01.011.200	2	51	0912 060103	2
12	564.01.012.000	2	52	0912 060183	4
13	543.01.013.044	2	53	0931 080403	8
14	564.01.014.000	x	54	0931 080553	1
	564.01.014.100	x	55	0912 080303	4
15	543.01.015.000	2	56	0984 100652	2
	543.01.015.100	x	57	0125 080003	9
16	501.01.016.200	2	58	543.10.086.000	1
17	543.01.017.044	2	59	0985 100003	2
18	564.01.018.000	2	60	0931 050553	2
19	564.01.019.000	2	61	0931 050603	2
20	564.01.020.000	2	62	0125 050003	8
21	501.01.021.200	2	63	0021 050003	2
22	564.01.022.000	x	64	0985 050003	4
	564.01.022.100	x	66	0085 050123	2
23	501.01.023.200	2	67	0797 050003	2
24	501.01.024.244	2	81	542.01.081.000	2
25	564.01.025.000	2	82	0770 021300	1
26	564.01.026.000	2	83	0770 021350	1
27a	564.01.027.000	2	84	501.01.084.000	1
27b	564.01.127.000	2	86	542.01.086.000	1
29	564.01.029.000	2	90	564.01.190.000	2
32	501.01.032.044	1	91	564.01.091.000	2
33	501.01.033.000	1	92a	564.01.092.000	1
34	564.01.034.000	1	92b	565.01.092.000	1
36	564.01.036.000	2	92c	543.01.092.000	1
036	0770 430030	2	93	0981 350953	2
37	564.01.037.000	2	208	571.01.008.000	1
037	0770 340030	2	209	0933 060163	1
38	564.01.038.000	2	235	542.12.035.000	1
39	564.01.039.000	1			

FÖLJMÄNGE
640 cm³ STOSSDÄMPFERÖL SAE 10 PRO GABELHOLM

Oil quantities
640 cc shock absorber oil SAE 10
per fork leg

LENKER, LENKERARMATUREN / Handlebar, controls

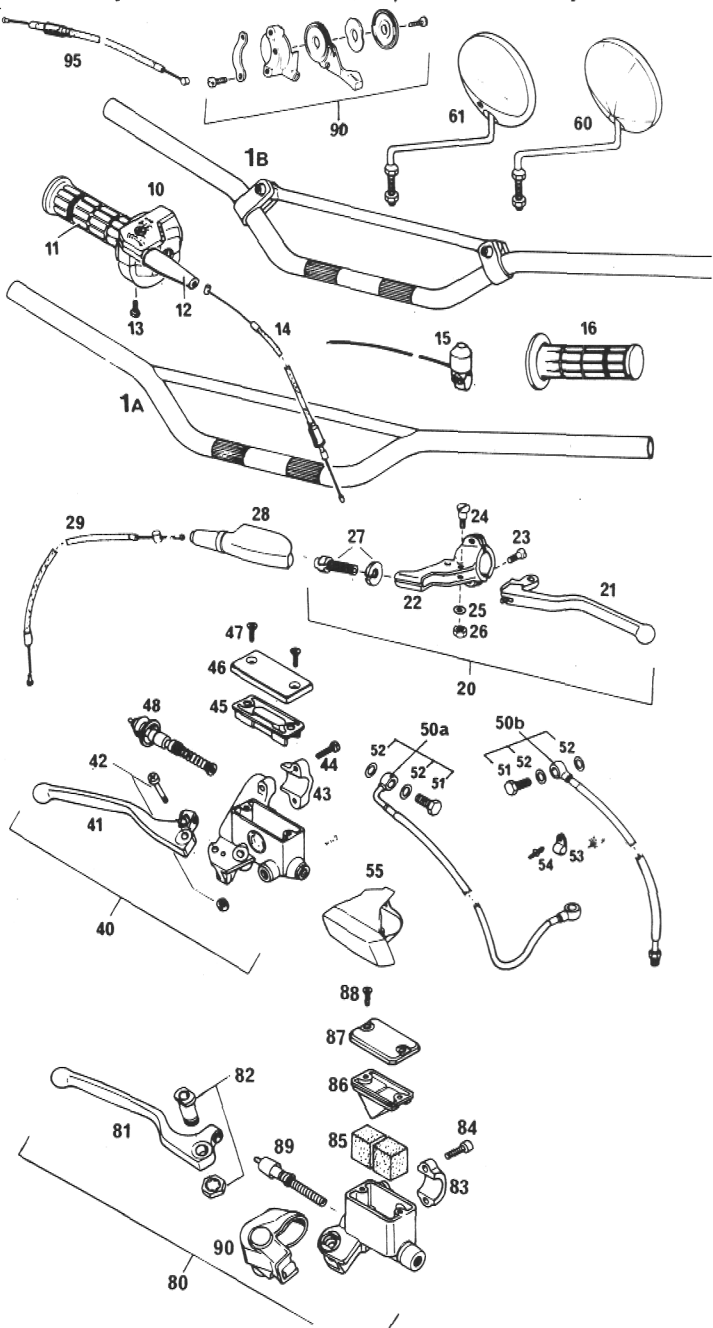
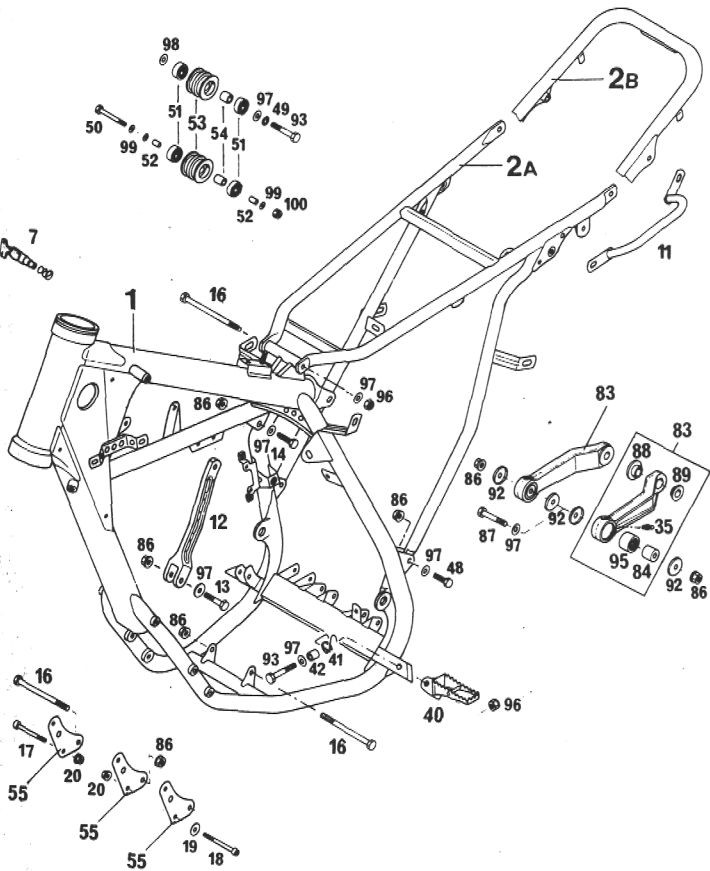


BILD Fig.	TEILENUMMER Part number	STK Qty	BILD Fig.	TEILENUMMER Part number	STK Qty
1a	563.02.001.000	1	40	565.13.001.144	1
1b	565.02.001.044	x	41	565.13.020.200	1
10	565.02.010.000	1	42	565.13.015.000	1
11	565.02.003.000	1	43	565.13.011.000	1
12	540.02.016.000	1	44	0084 050203	2
13	0084 050183	2	45	565.13.009.000	1
14	501.02.091.100	1	46	565.13.012.000	1
15	510.11.198.000	1	47	0965 050163	2
16	565.02.052.000	1	48	565.13.050.200	1 ø11
20	540.02.040.000	1	50a	543.13.029.144	1 WP
21	540.02.055.000	1	50b	543.13.030.044	1 MX MARZ.
22	542.02.023.000	1	50b	543.13.030.144	1 GS MARZ.
23	0964 050163	2	51	543.13.025.000	1
24	510.02.028.000	1	52	420.13.026.000	2
25	0125 060003	1	53	570.13.070.100	1
26	0934 060003	1	54	570.13.071.000	1
27	510.02.024.000	1	55	565.13.026.000	1
28	510.02.026.000	1	60	120.12.025.100	1 GS
29	501.02.090.000	1	61	544.12.025.028	1 GS-F
			90	520.02.059.000	x GS
			95	540.02.095.000	x GS
80	544.13.001.044	1	BREMBO ø10		
81	544.13.020.000	1			
82	544.13.015.000	1			
83	544.13.011.000	1			
84	0912 060203	2			
85	544.13.016.000	2			
86	544.13.009.000	1			
87	544.13.012.000	1			
88	0965 040123	2			
89	544.13.050.000	1	ø10		
90	544.13.026.000	1			

RAHMEN / Frame

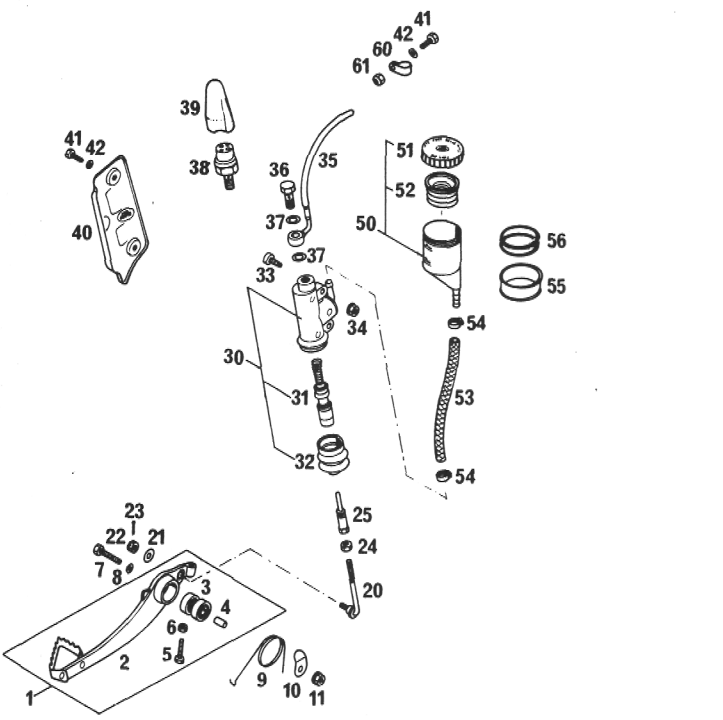
BILD Fig.	TEILENUMMER Part number	STK Qty	BILD Fig.	TEILENUMMER Part number	STK Qty
1	501.03.501.300	1	88	565.03.089.100	2
2a	501.03.002.300	1 MX	89	565.03.189.100	2
2b	501.03.502.300	1 GS	92	565.03.092.000	4
7	440.03.007.000	x GS	93	0931 080403	3
11	543.12.011.000	1 GS	95	565.03.095.000	2
12	501.03.045.200	1	96	0985 080003	3
13	0931 080353	1	97	0125 080003	10
14	0933 080253	1	98	710.04.038.000	1
16	0931 080903	3	99	0125 060003	3
17	0912 060453	2	100	0985 060003	1
18	0912 060553	2			
19	0021 060003	2			
20	565.09.064.000	4			
35	720.03.035.000	2			
40	543.03.040.000	1 L/S			
-	543.03.140.000	1 R/S			
41	543.03.041.000	1 L/S			
-	543.03.141.000	1 R/S			
42	571.03.225.000	2			
48	0933 080253	2			
49	0797 080003	1			
50	0931 060453	1			
51	0625 006087	4			
52	565.03.061.000	2			
53	543.03.053.000	2			
54	543.03.054.000	2			
55	501.03.055.000	3			
83	565.03.083.044	2			
84	565.03.084.100	2			
86	543.10.086.000	8			
87	565.03.087.000	2			

x = NACH BEDARF
as required



FUSSBREMSBETÄTIGUNG / Rear brake control

BILD Fig.	TEILENUMMER Part number	STK Qty	BILD Fig.	TEILENUMMER Part number	STK Qty
1	565.03.060.044	1	36	543.13.025.000	1
2	565.03.060.000	1	37	420.13.026.000	2
3	0625 006087	2	38	420.13.121.000	1 GS
4	565.03.061.000	1	39	420.13.036.000	1 GS
5	0933 050253	1	40	565.13.038.000	1
6	0934 050003	1	41	0933 050123	4
7	0931 060303	1	42	0125 050003	4
8	0125 060003	1	50	565.13.030.044	1
9	565.03.062.000	1	51	565.13.031.000	1
10	449.07.045.000	1	52	565.13.032.000	1
11	565.09.064.000	1	53	565.13.035.001	0,15 1m
20	565.03.069.000	1	54	420.13.037.000	2
21	0021 060003	1	55	565.13.033.000	1
22	0935 060003	1	56	0770 250040	2
23	0094 150223	1	60	570.13.070.100	1 5/16
24	0934 060003	1		570.13.070.000	1 7/16
25	565.03.068.000	1	61	0985 050003	2
30	565.13.101.044	1			
31	565.13.150.000	1			
32	565.13.151.000	1			
33	0984 060183	2			
34	565.09.064.000	2			
35	565.13.027.000	1			



SCHWINGARM / Swingarm

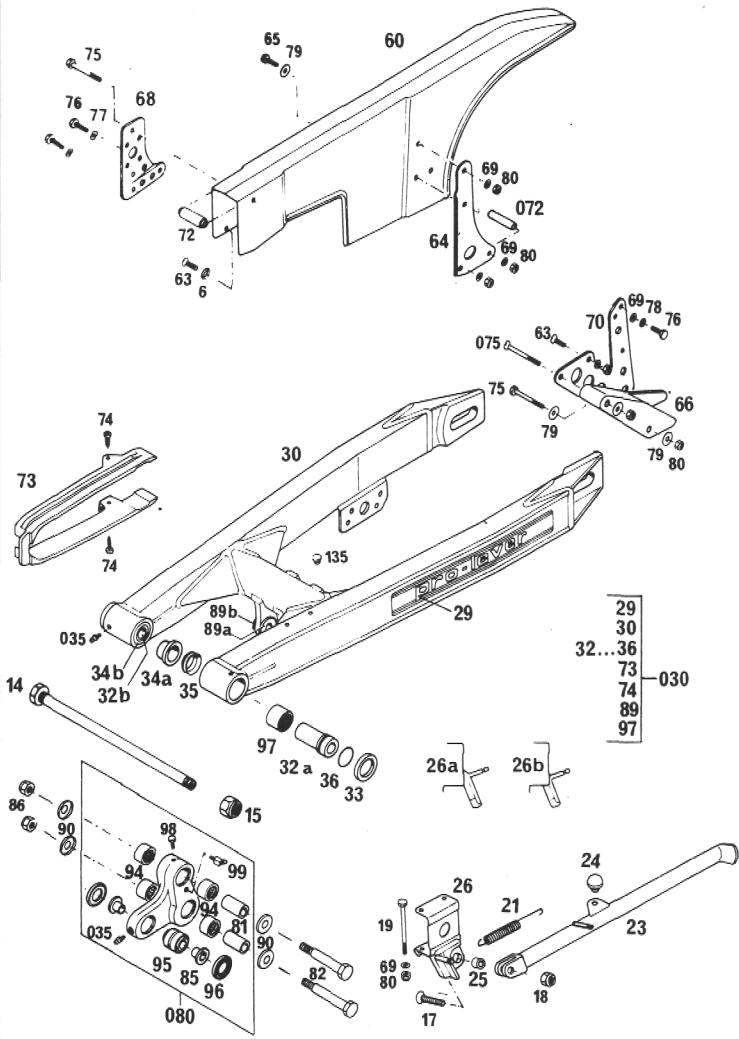


BILD Fig.	TEILENUMMER Part number	STK Qty	BILD Fig.	TEILENUMMER Part number	STK Qty
6	400.06.006.000	1	70	565.07.070.100	1
14	543.03.014.000	1	72	501.07.072.000	1
15	0985 141503	1	072	543.07.072.000	1
17	0991 080353	1	73	543.07.073.000	1
18	0985 080003	1	74	0971 480193	2
19	0931 060753	2	75	0931 060503	x
21	510.03.021.000	1	075	0963 060553	1
23	544.03.023.100	1	76	0933 060203	x
24	510.03.024.500	1	77	0137 060000	x
25	571.03.225.000	1	78	0797 060003	x
26a	544.03.026.100	x	79	0021 060003	x
26b	544.03.026.200	1	80	0985 060003	x
29	542.03.029.200	2	080	565.03.080.244	1
30	501.03.030.300	1	81	565.03.081.000	2
030	501.03.030.344	1	82	565.03.082.100	2
32a	501.03.032.000	1 L/S	85	565.03.085.100	2
32b	543.03.032.000	1 R/S	86	0985 100003	2
33	543.03.033.000	2	89a	565.03.089.100	2
34a	501.03.034.000	1 L/S	89b	565.03.189.100	2
34b	543.03.034.000	1 R/S	90	565.03.090.000	4
35	543.03.035.000	2	94	565.03.094.000	4
035	720.03.035.000	3	95	542.03.083.050	1
36	0770 021160	2	96	565.03.091.100	2
60	571.07.260.100	1	97	560.03.097.100	2
63	0963 060163	x	98	0933 060063	1
64	544.07.064.000	1	99	550.03.099.000	1
65	0933 060163	2	135	544.03.135.000	x
66	565.07.066.000	1			
68	544.07.068.000	1			
69	0125 060003	x			

x = NACH BEDARF
as required

FEDERBEIN / Shock absorber

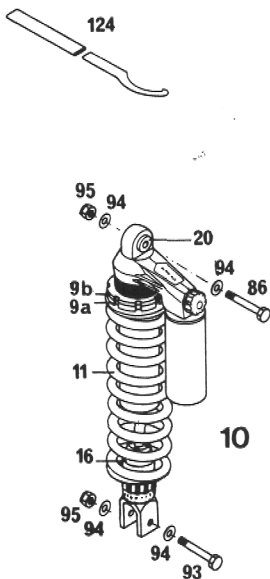


BILD Fig.	TEILENUMMER Part number	STK Qty	
9a	542.04.009.000	1	
9b	542.04.109.000	1	
10	501.04.010.400 (WP 46, L=410)	1	MX, MXC
10	544.04.010.400 (WP 54, L=415)	1	GS
11	501.04.011.046	1	WP 46
11	501.04.011.054	1	WP 54
16	544.04.016.000	1	
20	542.04.020.000	1	
86	565.03.086.000	1	
93	565.03.093.000	1	
94	0125 100003	4	
95	0985 100003	2	
124	543.12.024.000	2	



FAHRGESTELL - Chassis '86

AUSPUFFANLAGE / Exhaust system

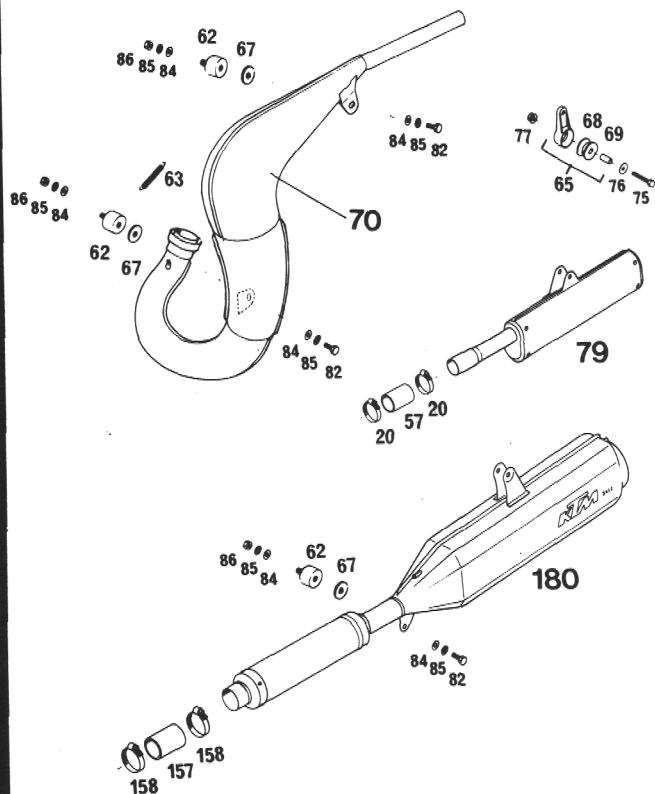


BILD Fig.	TEILENUMMER Part number	STK Qty
20	100.01.020.000	2 MX
57	501.05.057.000	1 MX
62	510.05.062.100	2 (3)
63	510.05.063.000	1
65	543.05.065.044	1
67	510.05.067.000	2 (3)
68	543.05.068.000	1
69	543.05.069.000	1
70	501.05.070.300	1 MX
	501.05.570.100	1 GS
75	0931 060303	1
76	0021 060003	1
77	565.09.064.000	1
79	501.05.079.000	1
82	0933 080163	2 (3)
84	0125 080003	x
85	0797 080003	x
86	0934 080003	2 (3)
157	543.05.057.000	1 GS
158	543.05.058.000	2 GS
180	543.05.080.000	1 GS

x = NACH BEDARF
as required

TANK, SITZBANK, SEITENDECKEL Gastank, seat, side covers

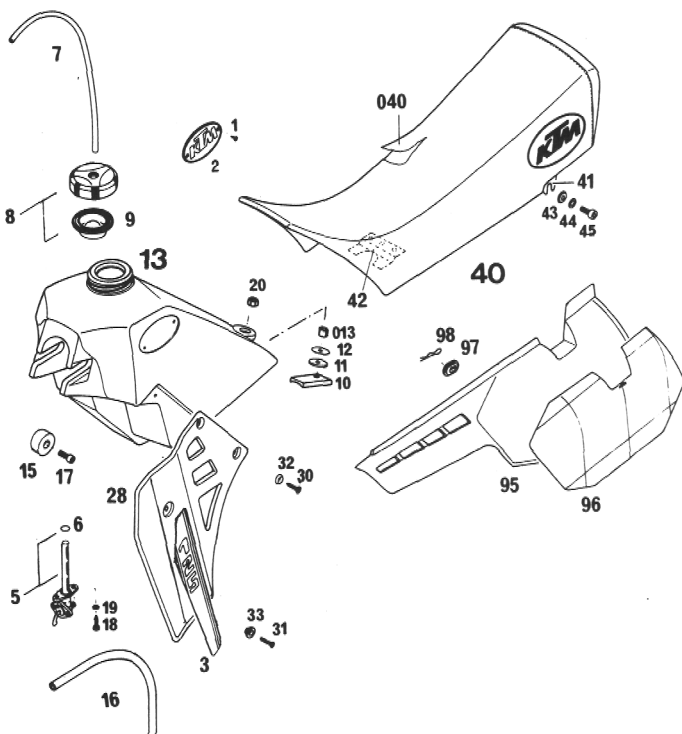


BILD Fig.	TEILENUMMER Part number	STK Qty	BILD Fig.	TEILENUMMER Part number	STK Qty
1	0982 350953	4	30	0983 550223	4
2	490.07.002.000	2	31	0983 480223	4
3	501.07.003.125	1 L/S	32	400.06.006.000	4
	501.07.103.125	1 R/S	33	565.35.036.000	4
			40	544.07.040.000	1 HIGH
5	550.07.005.200	1		544.07.040.100	1 LOW
	"OFF-ON-RES"		040	544.07.040.050	1
5	550.07.005.300	1			
	"OFF-ON-RES"				
6	550.07.006.200	1	41	544.07.041.000	1 L/S
7	310.07.007.001	0,32 lm		544.07.141.000	1 R/S
8	560.07.008.144	1	42	544.07.042.000	1
9	560.07.009.100	1	43	140.04.030.000	2
10	543.07.010.000	1	44	0797 080003	2
11	510.05.067.000	1	45	0912 080203	2
12	0021 080003	1	95	565.08.041.000	1 L/S
013	571.03.225.000	1		565.08.075.000	1 R/S
13	565.07.013.000	1	96	565.08.096.030	1 L/S
	9 ltr.			SCHWARZ / black	
			96	565.08.096.068	1 L/S
				BLAU / blue	
15	501.07.015.000	2	96	565.08.096.080	1 L/S
				GELB / yellow	
16	550.07.016.001	0,18 lm		565.08.196.030	1 R/S
17	0912 080163	2		SCHWARZ / black	
18	0676 550223	2		565.08.196.068	1 R/S
19	0797 050003	2		BLAU / blue	
20	0985 080003	1		565.08.196.080	1 R/S
				GELB / yellow	
28	501.35.028.200	1 L/S	97	542.08.042.000	4
	501.35.029.200	1 R/S	98	543.08.043.002	2

VORDERRAD / Front wheel

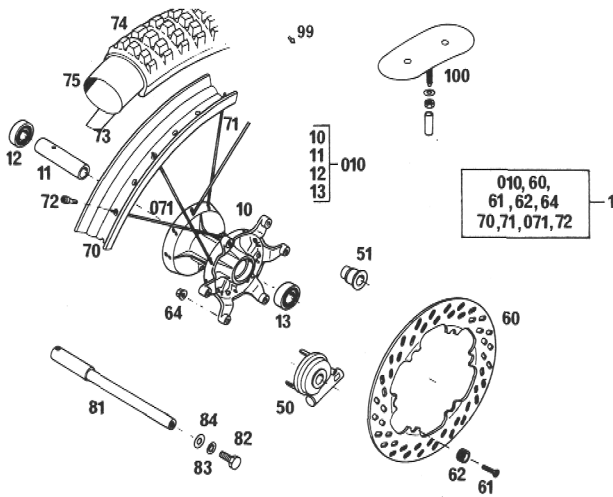
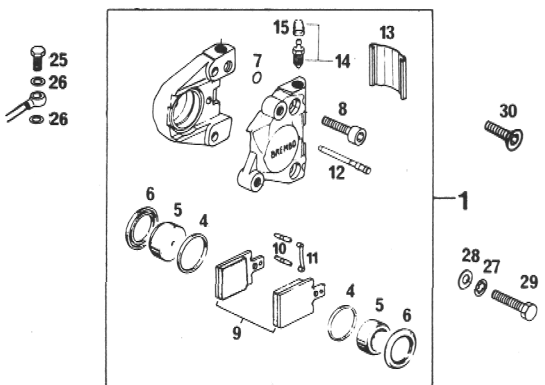


BILD Fig.	TEILENUMMER Part number	STK Qty	BILD Fig.	TEILENUMMER Part number	STK Qty
1	565.09.001.144	1	071	565.09.171.100	18
010	565.09.010.144	1	72	565.09.072.000	36
11	565.09.011.000	1	73	510.09.073.000	1
12	0625 062027	1	74	510.09.074.000	1
13	0625 060037	1		3.00-21 MOTOCROSS	
50	572.09.050.044	1	GS	74	501.09.074.000
51	572.09.051.000	1	MX	75	510.09.075.000
60	565.09.060.100	1		81	565.09.081.000
61	0991 060253	6		82	0933 100203
62	565.09.062.100	6		83	0797 100003
64	565.09.064.000	6		84	0125 100003
70	565.09.070.100	1		99	550.09.099.000
71	565.09.071.100	18		100	510.09.100.100
					1 MX



HINTEN / rear		VORNE / front		HINTEN / rear		VORNE / front	
1	565.13.201.144	1	-	14	570.13.214.000	1	1
1	565.13.201.044	-	1	15	420.13.215.000	1	1
4,6,7	420.13.250.000	1	1	25	543.13.025.000	1	1
5	420.13.205.000	2	2	26	420.13.026.000	2	2
8	0912 080303	2	2	27	0797 080003	2	-
9	565.13.209.144	1	-	28	0125 080003	2	-
9	565.13.209.000	-	1	29	0931 080353	2	-
10-12	565.13.210.000	1	1	30	0991 080253	-	2
13	565.13.213.000	1	1				

ELEKTRISCHE ANLAGE / Electrical equipment

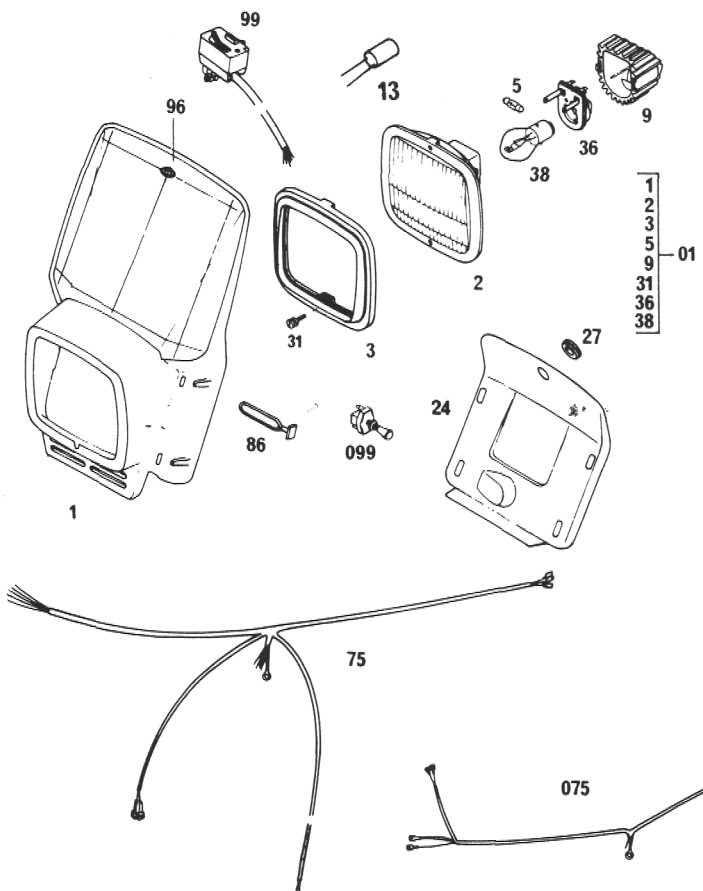


BILD Fig.	TEILENUMMER Part number	STK Qty	BILD Fig.	TEILENUMMER Part number	STK Qty
01	542.11.001.044	1	36	570.11.036.000	1
1	570.11.001.000	1	38	310.11.038.100	1
2	570.11.002.000	1	86	550.11.186.000	4
3	570.11.003.000	1	96	542.01.196.000	1
5	510.11.205.000	1		GELB / yellow	
9	570.11.009.000	1		542.01.196.068	1
13	260.11.130.000	1		BLAU / blue	
24	543.11.024.000	1	99	510.11.099.000	1
27	330.11.027.000	1	099	550.11.599.000	1 (2)
31	570.11.031.000	1			
			75	510.11.575.000	1
			075	542.11.075.026	1
					MXC

ALLE ÜBRIGEN AUSFÜHRUNGEN
SIEHE MIKROFICHE 125'86
Art.Nr.202.47

All the other executions
please refer Mikrofiche 125'86
Art.Nr.202.47

FILTERKASTEN / Air filter

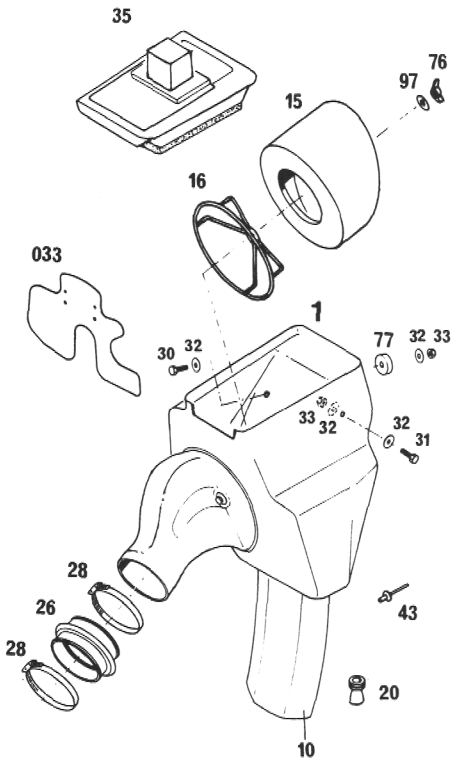


BILD Fig.	TEILENUMMER Part number	STK Qty	
1	501.06.001.100	1	
10	543.06.010.000	1	
15	501.06.015.000	1	
16	501.06.016.000	1	
20	544.06.020.000	1	
26	501.06.026.000	1	
28	550.06.028.000	2	
30	0933 060203	1	
31	0933 060163	1	
32	0021 060003	x	
33	0985 060003	2	
033	565.06.033.000	1	
35	501.06.002.000	1	GS
43	432.06.043.000	2	
76	560.03.076.000	1	
77	510.08.077.000	1	
97	510.06.097.000	1	

KOTFLÜGEL / Fenders

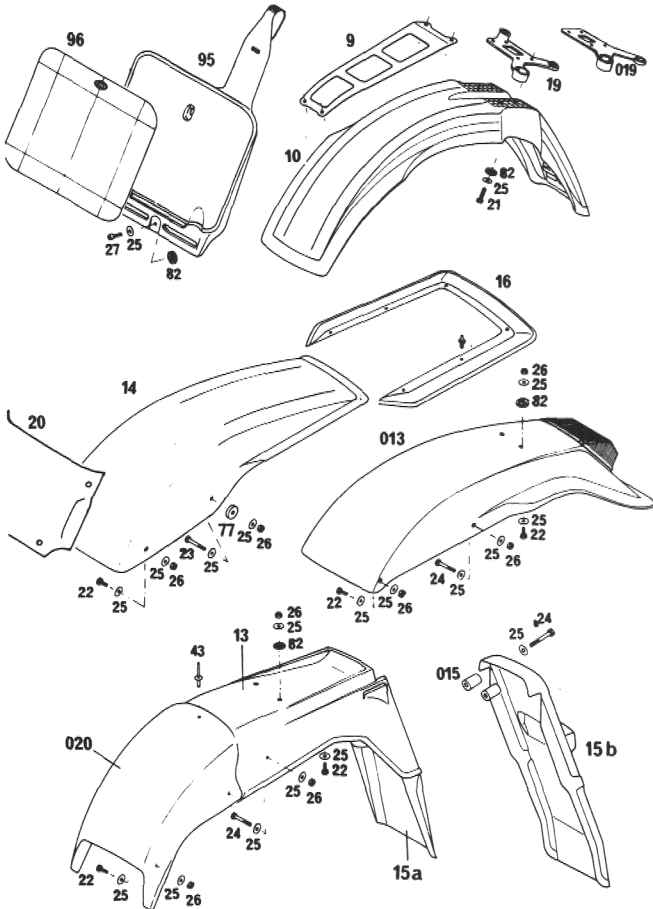


BILD Fig.	TEILENUMMER Part number	STK Qty		BILD Fig.	TEILENUMMER Part number	STK Qty	
9	570.08.009.000	x		95	501.01.095.000	1	
10	565.08.010.000	1		96	542.01.096.030	1	SCHWARZ / black
13	570.08.013.000	1	GS	96	542.01.096.068	1	BLAU / blue
013	565.08.013.044	1	MXC	96	542.01.096.080	1	GELB / yellow
14	565.08.014.000	1	MX				
15a	570.08.015.000	x					
15b	501.08.015.000	x					
015	432.12.415.000	x					
16	565.08.016.000	x					
19	543.08.019.000	1	WP				
019	550.08.019.000	1	MARZ.				
20	565.08.020.000	1	MX, MXC				
020	543.08.020.000	1	GS				
21	0933 060253	4					
22	0933 060163	x					
23	0931 060253	x					
	0931 060303	x					
24	0931 060353	x					
	0931 060453	x					
25	0021 060003	x					
26	0985 060003	x					
27	0912 060203	2					
43	432.06.043.000	1					
77	510.08.077.000	2					
82	510.05.082.200	x					

x = NACH BEDARF
as required

HINTERRAD / Rear wheel

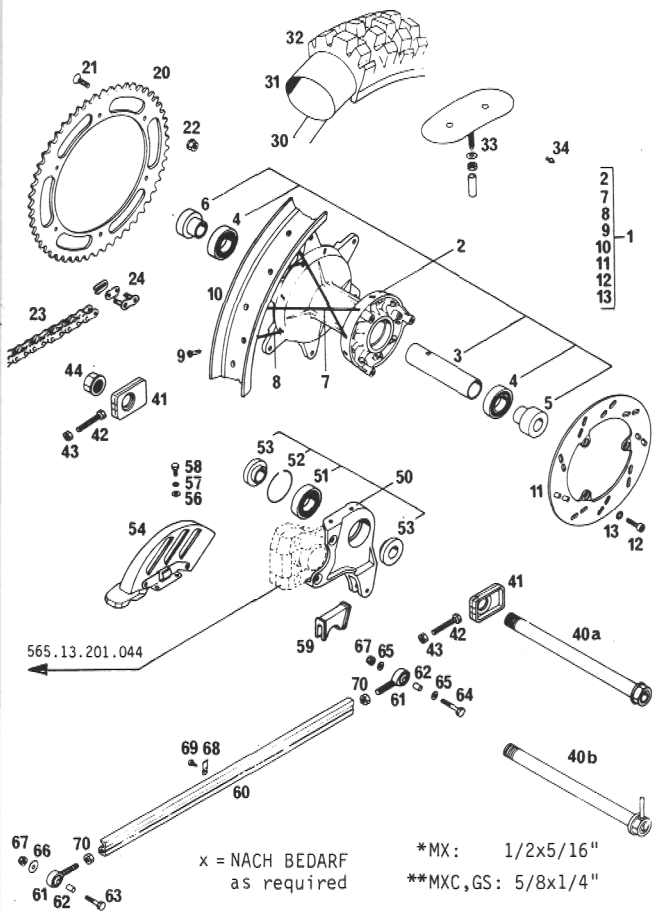


BILD Fig.	TEILENUMMER Part number	STK Qty			
1	501.10.001.144	1	32	543.10.074.500	1
				120/90-18 MXE	
2	565.10.010.044	1	33	510.10.100.100	2 MX
3	565.10.011.000	1	34	550.09.099.000	10 GS
4	0625 060058	2	40a	543.10.085.000	1 MX
5	565.10.016.000	1	40b	543.10.585.000	1 GS
6	565.10.017.000	1	41	565.10.084.000	2
7	565.10.071.000	18 L/S	42	0933 080453	2
8	565.10.171.000	18 R/S	43	0934 080003	2
9	565.09.072.000	36	44	543.10.099.000	1
10	501.10.070.100	1	50	565.10.040.000	1
11	565.10.060.000	1	51	0625 060057	1
12	0912 070203	3	52	565.10.041.000	1
13	360.03.014.100	3	53	565.10.015.000	2
			54	565.13.081.000	1
*20	501.10.051.064	1 64-Z	56	0125 050003	2
	501.10.051.062	1 62-Z	57	0797 050003	2
	501.10.051.060	1 60-Z	58	0933 050123	2
**20	543.10.051.052	1 52-Z	59	565.10.042.000	1
	543.10.051.050	1 50-Z	60	544.03.078.200	1
	543.10.051.045	1 45-Z	61	565.03.079.000	2
21	0991 080253	6	62	565.03.079.051	2
22	543.10.086.000	6	63	0931 060253	1
*23	501.10.065.000	1	64	0931 060353	1
	501.10.065.001	x 1m	65	0125 060003	2
*24	501.10.066.000	1	66	0021 060003	1
**23	500.10.065.000	1	67	0985 060003	2
	500.10.065.001	x 1m	68	565.03.077.000	3
**24	500.10.066.000	1	69	0981 420953	3
30	520.10.073.000	1	70	0934 080003	2
31	540.10.075.000	1			
32	501.10.074.000	1			
	4.60-18 PERFECT	CROSS			

x = NACH BEDARF
as required

*MX: 1/2x5/16"
**MXC,GS: 5/8x1/4"

ELEKTRISCHE ANLAGE Electrical equipment

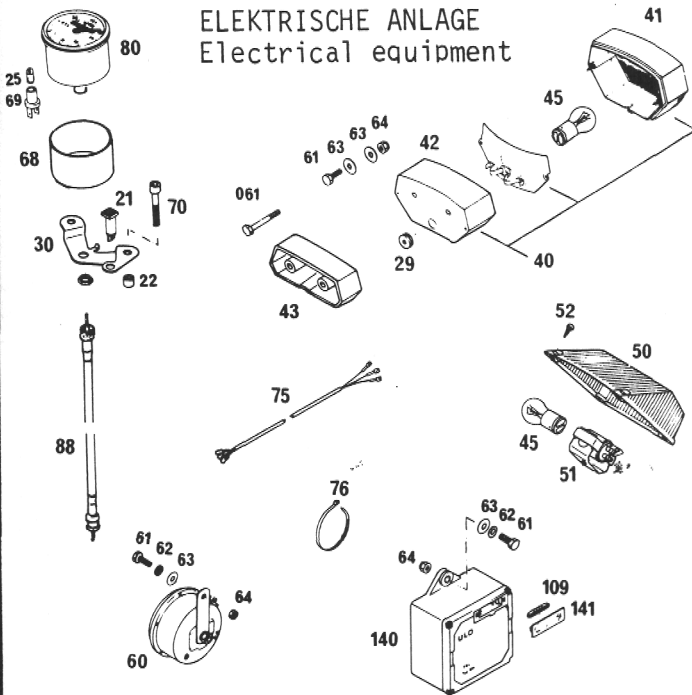


BILD Fig.	TEILENUMMER Part number	STK Qty	BILD Fig.	TEILENUMMER Part number	STK Qty
21	400.11.021.000	1	61	0933 060203	5
22	100.03.022.000	2	061	0931 060503	x
25	310.11.025.000	1	62	0797 060003	3
29	340.11.029.000	1	63	0021 060003	7
30	570.11.030.000	1	64	0985 060003	4
40	550.11.040.000	1	68	570.11.068.000	1
41	550.11.041.000	1	69	330.11.069.000	1
42	550.11.042.000	1	70	0912 080403	2
43	571.11.043.000	x	75	510.11.075.051	1
45	520.11.045.100	1	76	440.11.076.180	x
50	565.11.041.000	1	80	550.11.080.000	1
51	565.11.044.000	1	88	510.11.188.000	1 1020 mm
52	0981 290133	4			
60	510.11.060.028	1	109	400.11.109.000	1
	TR8		140	440.11.140.000	1
	510.11.060.026	1	141	400.11.141.000	1
	BOSCH				

x = NACH BEDARF / as required



KTM Motor-Fahrzeugbau KG
Erich Trunkenpolz
A-5230 Mattighofen - Austria